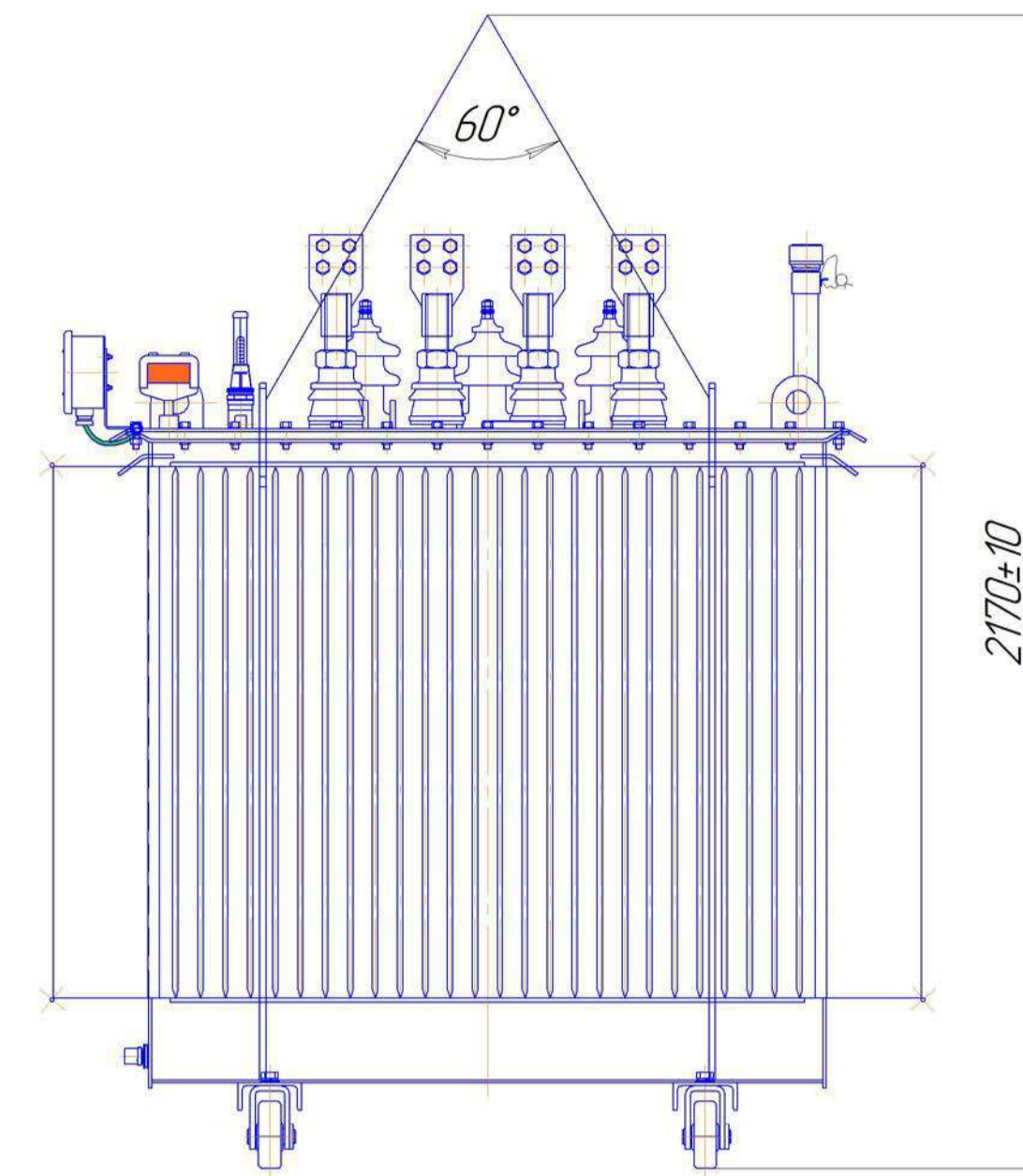
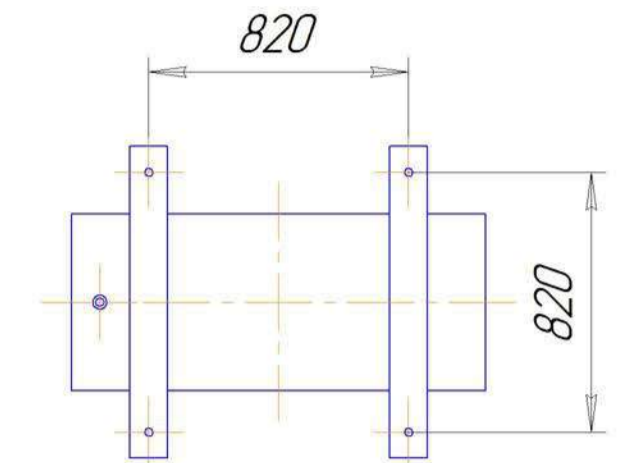


Подъем трансформатора

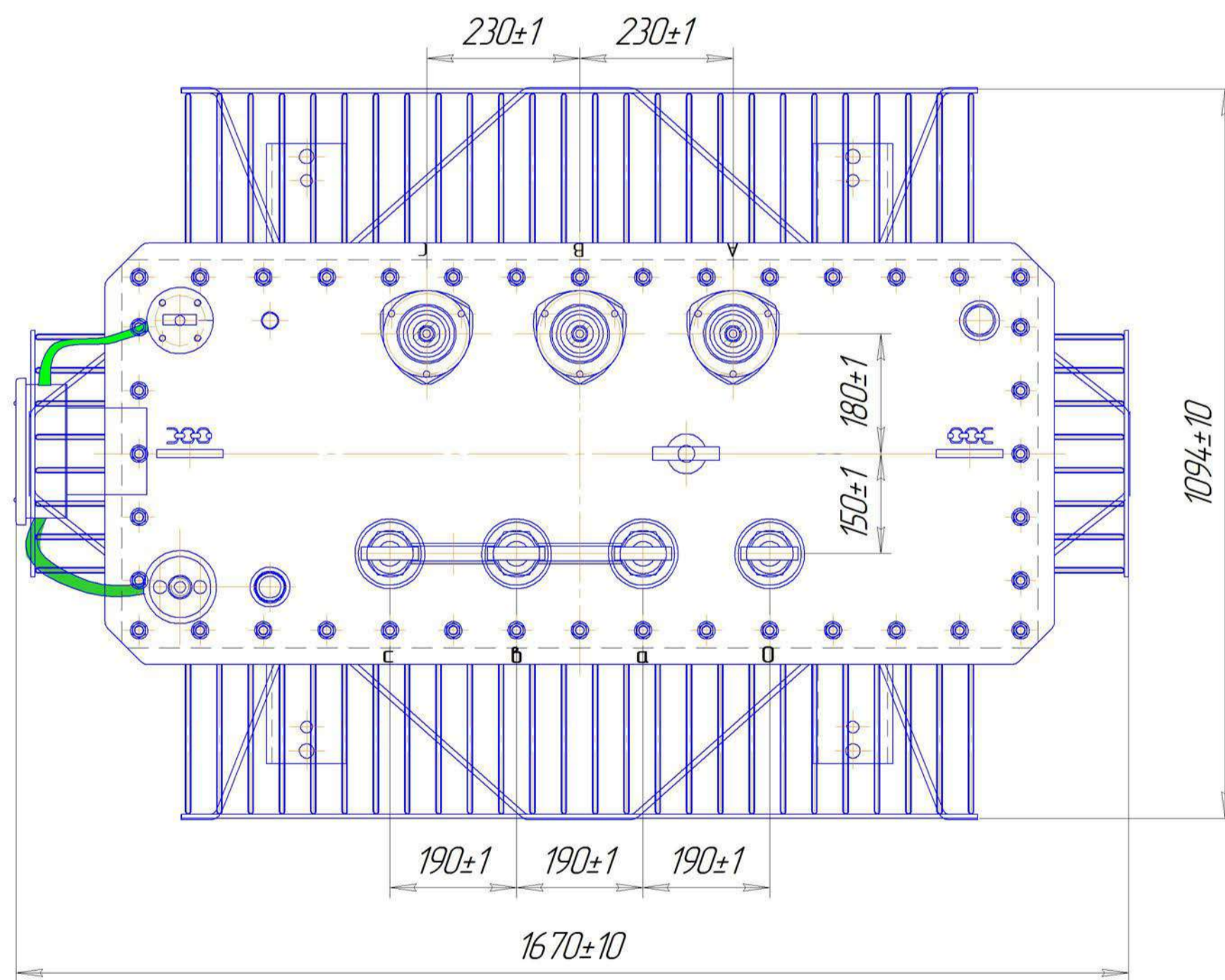


Ширина колеи катков при продольном и поперечном перемещении трансформатора (1:20)

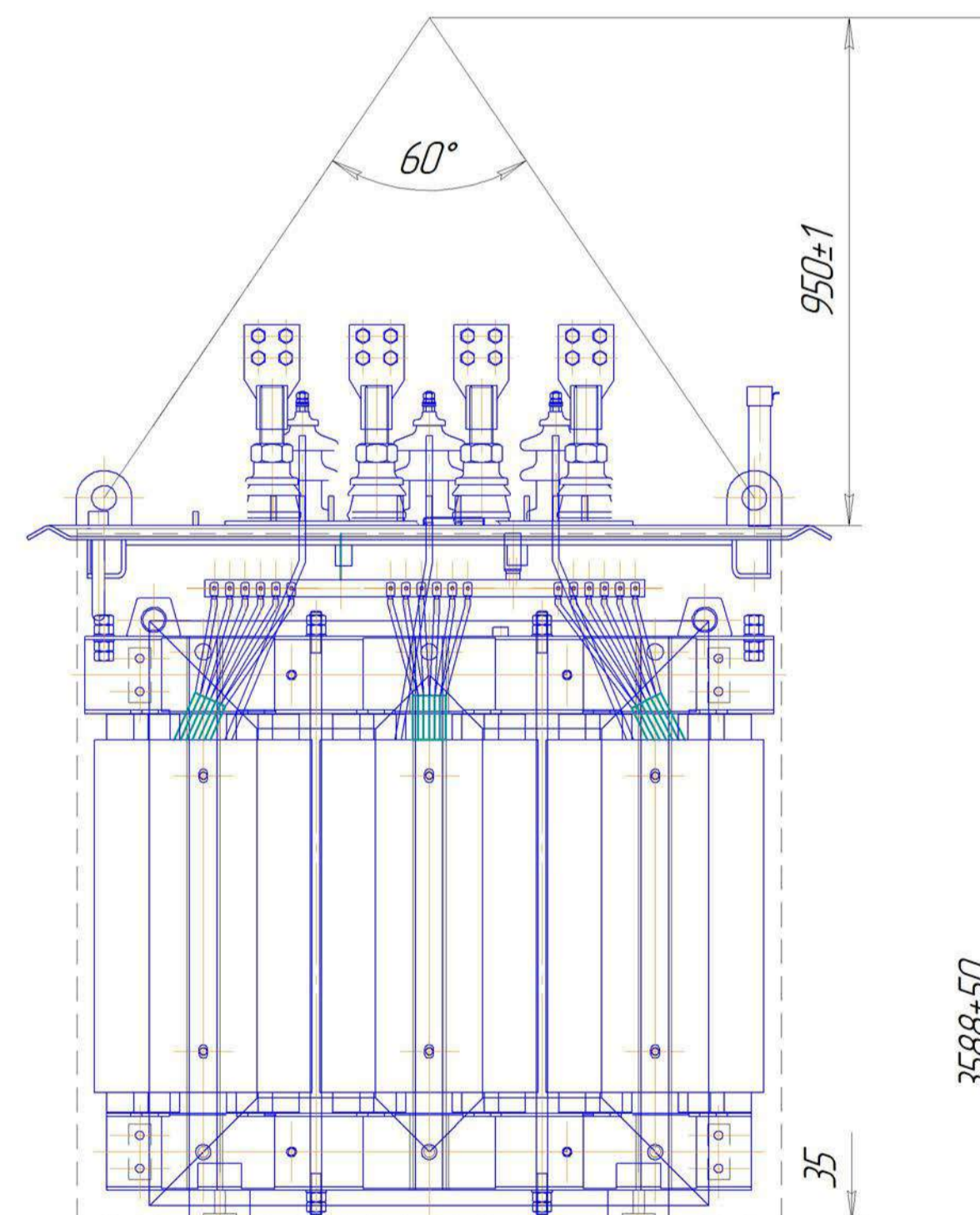
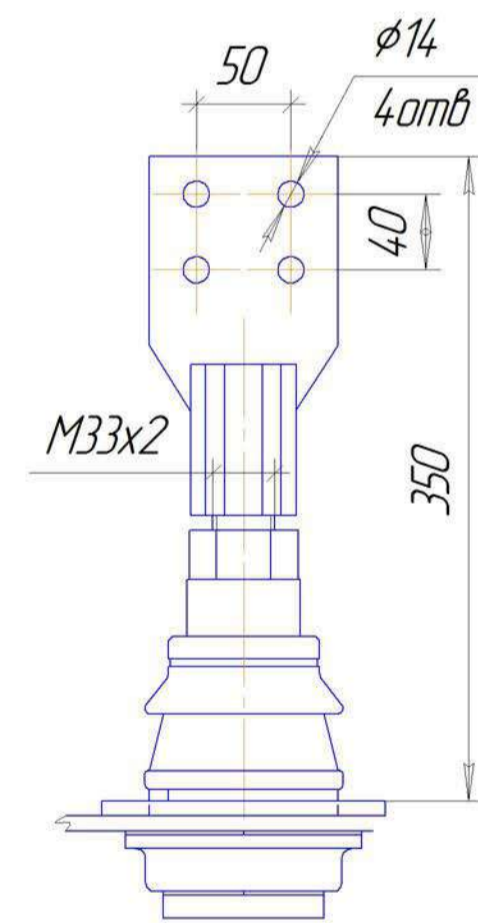


Колея для поперечного перемещения

Колея для продольного перемещения

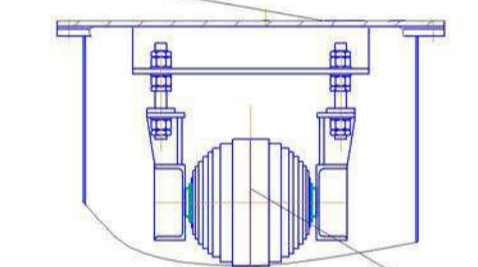


Зажим контакт и шпилька ввода НН



Крепление активной части к крышке

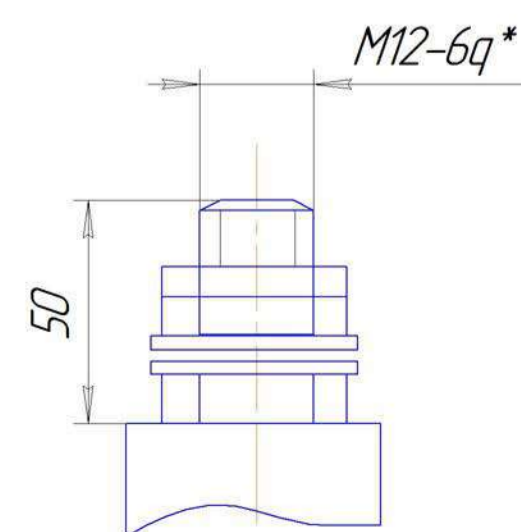
Крышка трансформатора



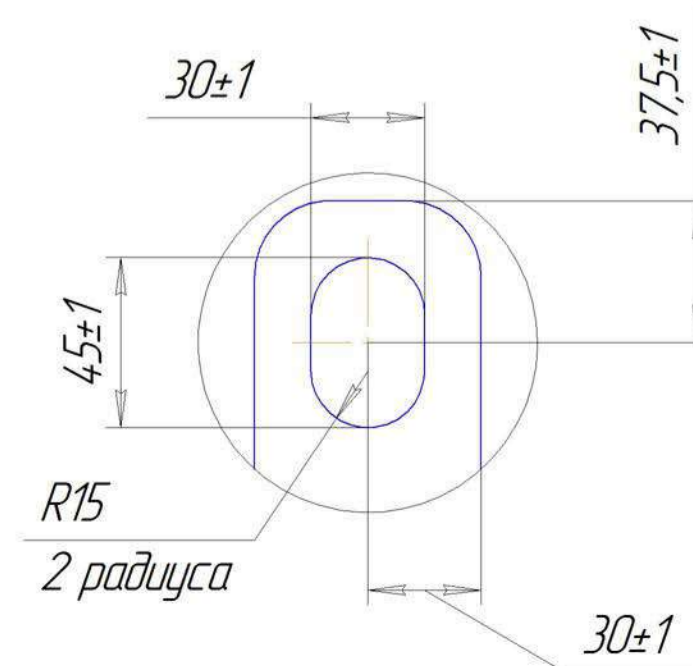
Активная часть трансформатора

Наименование	Масса, кг
Масло трансформатора	510
Полная трансформатора	2440

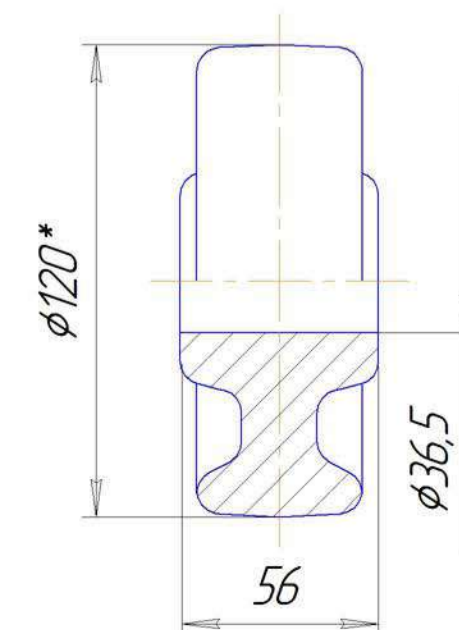
Шпилька ввода ВН



Крюк для подъема



Транспортный ролик



1. Размеры для справок
2. ВНИМАНИЕ! Активная часть связана с крышкой. Подъем активной части производить за пластины, расположенные на крышке.
3. Трансформатор поставляется заводом с запломбированными пробками для взятия пробы и слива масла и крышкой трансформатора.
4. Знак строповки и центр масс выполнить по ГОСТ 14.192.

ЖКУИ.672333.108 ГЧ			Лист	Масса	Масштаб
Трансформатор			А	См. табл	1:8
Габаритный чертёж			Лист	-	Листов 1
(касой стык фольга-провод)					
Изм.	Лист	№ докум.	Подп.	Дата	
Разраб.					
Пров.					
Т.контр.					
Н.контр.					
Утв.					

Лист 1 из 1  
 Изм. № 01  
 Дата 15.08.2018  
 Разраб. А.И.Иванов  
 Проверка С.В.Петров  
 Т.контр. М.А.Сидоров  
 Н.контр. И.П.Кузнецов  
 Утв. В.М.Смирнов